

**ФІЗИЧНА ОСОБА-ПІДПРИЄМЕЦЬ
КИТАЙ ЯНА СЕРГІЇВНА**

Україна, 49000, Дніпропетровська обл., м. Дніпро, вул. Олександра Кониського, 114-А
ІПН 3079311001 ел.пошта: kitaays@ukr.net

Замовник: **Управління капітального будівництва Житомирської міської ради**

**«Нове будівництво споруди подвійного призначення (з захисними властивостями протирадіаційного укриття)
місткістю 500 осіб навчального закладу загальної середньої освіти» Проект повторного використання**

РОБОЧИЙ ПРОЄКТ

ТОМ 9.3

24 – 4139 – СЗ

Системи зв'язку

Фізична особа-підприємець



Яна КИТАЙ

Головний архітектор проекту



Марина ДРОЗДОВА

Головний інженер проекту



Яна КИТАЙ

м. Дніпро – 2024 р.

				Прив'язаний 24-4139/2025/4-1-201-СЗ	ТОВ «ІПІТ»
ГІП	Самсонкін		07.25	«НОВЕ БУДІВНИЦТВО СПОРУДИ ПОДВІЙНОГО ПРИЗНАЧЕННЯ (СПП) С ЗАХИСНИМИ ВЛАСТИВОСТЯМИ ПРОТИРАДІАЦІЙНОГО УКРИТТЯ (ПРУ) НА ТЕРИТОРІЇ МЕРЕФ'ЯНСЬКОГО ЛІЦЕЮ «ПЕРСПЕКТИВА», ЗА АДРЕСОЮ: ХАРКІВСЬКА обл., ХАРКІВСЬКИЙ р-н, м.МЕРЕФА, вул.5-го ВЕРЕСНЯ, 87»	Σ Π 17 15
Н.контр	Братусь		07.25		
Розроб	Білицький		07.25		
Інв.№	2025-4-1-201/9.3		07.25		

ФІЗИЧНА ОСОБА-ПІДПРИЄМЕЦЬ
ПАНЧЕНКО СВІТЛАНА ВІКТОРІВНА

Кваліфікаційний сертифікат ВГО «Гільдія проєктувальників у будівництві»
АР № 017996 від 29.11.2021р.

Замовник: Управління капітального будівництва Житомирської міської ради

Генеральний проєктувальник: ФОП Кутаї Я.С.

«Нове будівництво споруди подвійного призначення (з захисними властивостями протирадіаційного укриття)
місткістю 500 осіб навчального закладу загальної середньої освіти» Проєкт повторного використання

РОБОЧИЙ ПРОЄКТ

ТОМ 9.3

24 – 4139 – С3
Системи зв'язку

Фізична особа-підприємець



Світлана ПАНЧЕНКО

Головний фахівець розділу проєкту



Світлана ПАНЧЕНКО

м. Дніпро – 2024 р.

				Прив'язаний 24-4139/2025/4-1-201-С3	ТОВ «ІПІТ»
ГІП	Самсонкін	<i>[Signature]</i>	07.25	«НОВЕ БУДІВНИЦТВО СПОРУДИ ПОДВІЙНОГО ПРИЗНАЧЕННЯ (СПП) С ЗАХИСНИМИ ВЛАСТИВОСТЯМИ ПРОТИРАДІАЦІЙНОГО УКРИТТЯ (ПРУ) НА ТЕРИТОРІЇ МЕРЕФ'ЯНСЬКОГО ЛІЦЕЮ «ПЕРСПЕКТИВА», ЗА АДРЕСОЮ: ХАРКІВСЬКА обл., ХАРКІВСЬКИЙ р-н, м.МЕРЕФА, вцл.5-20 ВЕРЕСНЯ, 87»	Σ Π 17 15
Н.контр	Братусь	<i>[Signature]</i>	07.25		
Розроб	Білицький	<i>[Signature]</i>	07.25		
Інв.№	2025-4-1-201/9.3	<i>[Signature]</i>	07.25		

ЗМІСТ ПОЯСНУВАЛЬНОЇ ЗАПИСКИ

1. ПІДСТАВА ДЛЯ РОЗРОБКИ ПРОЄКТНОЇ ДОКУМЕНТАЦІЇ.
2. ЗАГАЛЬНІ ВІДОМОСТІ ПРО ОБ'ЄКТ.
3. СИСТЕМИ ЗВ'ЯЗКУ.
4. БЕЗПЕКА СЗ.
5. ЕЛЕКТРОПОСТАЧАННЯ І ЗАЗЕМЛЕННЯ.
6. ОРГАНІЗАЦІЯ МОНТАЖНИХ РОБІТ.
7. ЗАХОДИ ПО ОХОРОНІ НАВКОЛИШНЬОГО СЕРЕДОВИЩА.

Зам. інв. N	Прив'язаний 24-4139/2025/4-1-201-СЗ							
	ГІП	Самсонкін				07.25		
	Н.контр	Братусь				07.25		
	Розроб	Білицький				07.25		
	Інв.№ 2025-4-1-201/9.3				07.25			
Підпис і дата	24-4139-СЗ							
	«Нове будівництво споруди подвійного призначення (з захисними властивостями протирадіаційного укриття) місткістю 500 осіб навчального закладу загальної середньої освіти» Проект повторного використання							
	Зм.	Кіл.	Арк.	№ док.	Підпис	Дата		
	Системи зв'язку							
Інв. N орг.					02.2024	Стадія	Арк.	Аркушів
	ГІП				02.2024	РП	3.1	6
	Розробив				02.2024	Пояснювальна записка		
	Н.контр.				02.2024			

1. ПІДСТАВА ДЛЯ РОЗРОБКИ ПРОЄКТНОЇ ДОКУМЕНТАЦІЇ

Проєкт систем зв'язку виконано на підставі:

- технічного завдання;
- архітектурно-будівельних креслень замовника.

Проєкт виконано у відповідності з діючими нормативно-технічними документами:

ДБН А.2.2-3-2014 Склад та зміст проєктної документації для будівництва;

ДБН В.2.2-5:2023 Захисні споруди цивільного захисту;

ДБН В.2.5-23-2010 Інженерне обладнання будинків споруд. Проектування електрообладнання об'єктів цивільного призначення;

ДСТУ Б В.2.5-82:2016 Електробезпека в будівлях і спорудах. Вимоги до захисних заходів від ураження електричним струмом;

НПАОП 40.1-1.21-98 Правила безпечної експлуатації електроустановок споживачів;

НПАОП 40.1-1.32-01 Правила будови електроустановок. Електрообладнання спеціальних установок;

ПУЕ «Правила улаштування електроустановок (перше переглянуте, перероблене, доповнене та адаптоване до умов України видання, станом на 21.08.2017);

Кодекс цивільного захисту України.

2. ЗАГАЛЬНІ ВІДОМОСТІ ПРО ОБ'ЄКТ.

«Нове будівництво споруди подвійного призначення (з захисними властивостями протирадіаційного укриття) місткістю 500 осіб навчального закладу загальної середньої освіти» Проєкт повторного використання.

3. СИСТЕМИ ЗВ'ЯЗКУ.

Система зв'язку передбачає установку обладнання IP-телефонії з використанням структурованої кабельної мережі, що запроєктована в 24-4139-СКМ.

IP-телефонія побудована на базі IP-міні АТС Grandstream UCM6300A, яка підтримує реєстрацію до 500 внутрішніх абонентів і до 50 одночасних розмов. Для сумісності з традиційними телефонними апаратами і лініями зв'язку, UCM6300A обладнана двома портами FXS і двома портами FXO. Для підключення до мережі є два мережевих роз'єму Ethernet 10/100/1000 Мбіт/с. З додаткових портів наявні SD-слот і USB, які можуть використовуватися для розширення внутрішньої пам'яті станцій.

Проєктом передбачено встановлення телефонних апаратів Grandstream GRP2601P, які необхідно підключити до локальної мережі.

Даний IP-телефон являє собою VoIP пристрій з підтримкою протоколу SIP та можливістю проведення телефонної конференції. Підтримує одну телефонну лінію і п'ять різних кодеків. Має порт LAN формату Base-TX зі швидкістю до 100 Мбіт/с. Має можливість регулювання гучності дзвінка, можливість гучного зв'язку через спікерфон, відключення динаміка і мікрофона, повтор набраного номеру і підтримка протоколів RTP і SRTP. Доступна функція голосової пошти, яка дозволяє передавати голосові повідомлення в разі, якщо абонент не зміг додзвонитися безпосередньо. Може бути встановлений на стіну, має вбудований годинник і календар, клавішу утримання, очікування і переадресації виклику.

Зам. інв. N	Підпис і дата	Інв. N орг.								24-4139-С3	Аркуш
			Зм.	Кіл.	Аркуш	№ док.	Підпис	Дата			

Змонтовані електричні проводки піддаються зовнішньому огляду, вимірюється опір їхньої ізоляції та перевіряється наявність заземлюючих пристроїв.

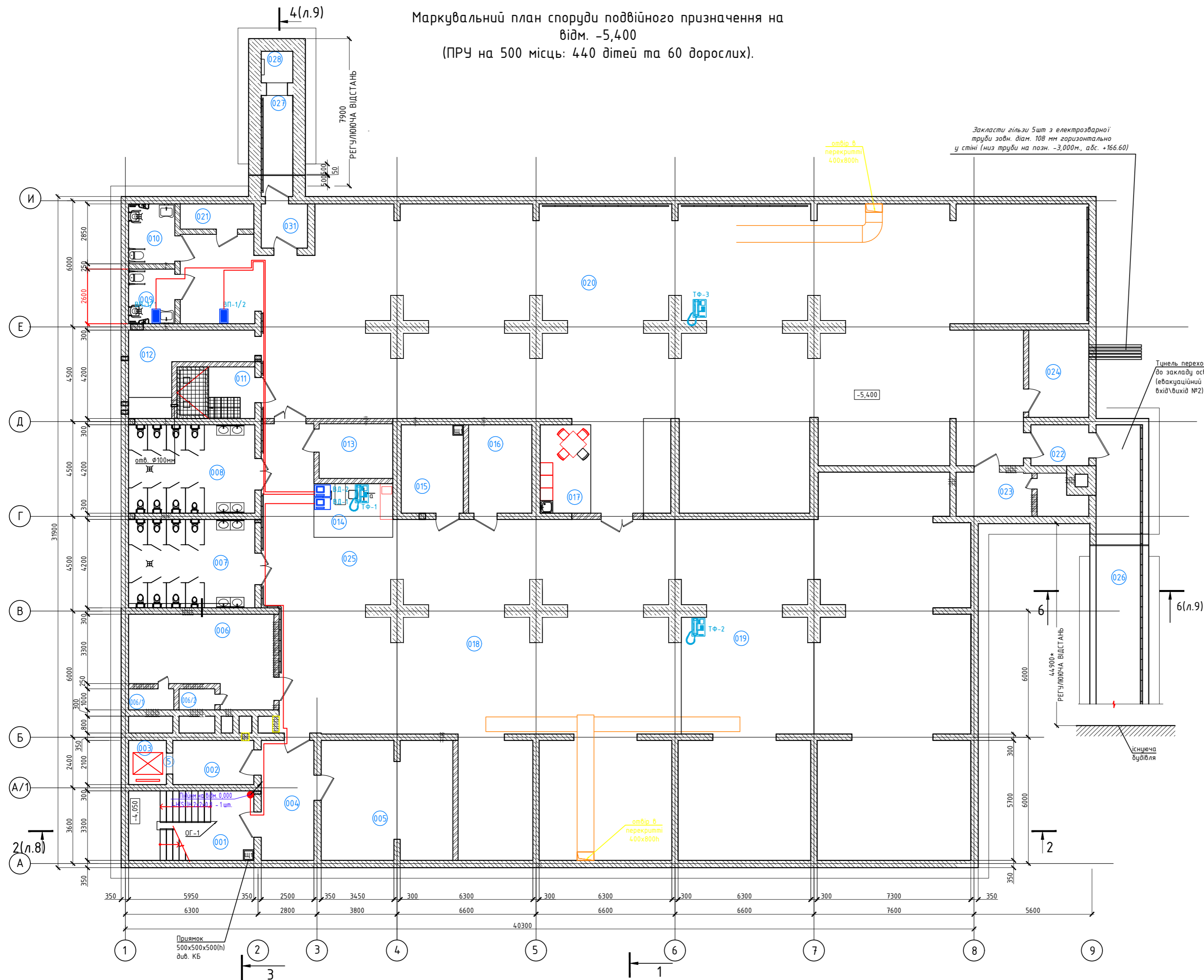
До підготовчих робіт відноситься підготовка робочих місць.

7. ЗАХОДИ ПО ОХОРОНІ НАВКОЛИШНЬОГО СЕРЕДОВИЩА

У зв'язку з відсутністю шкідливих викидів заходи по охороні навколишнього середовища не передбачаються.

Зам. інв. N							
	Підпис і дата	Прив'язаний 24-4139/2025/4-1-201-СЗ					
Інв. N орг.		ГІП	Самсонкін	<i>[Підпис]</i>	07.25		
	Н.контр	Братусь	<i>[Підпис]</i>	07.25			
	Розроб	Білицький	<i>[Підпис]</i>	07.25			
	Інв.№	2025-4-1-201/9.3	<i>[Підпис]</i>	07.25			
	Зм.	Кіл.	Аркуш	№ док.	Підпис	Дата	
						24-4139-СЗ	Аркуш
							3.4

Маркувальний план споруди подвійного призначення на відм. -5,400 (ПРУ на 500 місць: 440 дітей та 60 дорослих).



Експлікація приміщень поверху на поз. -5,400; -2,700

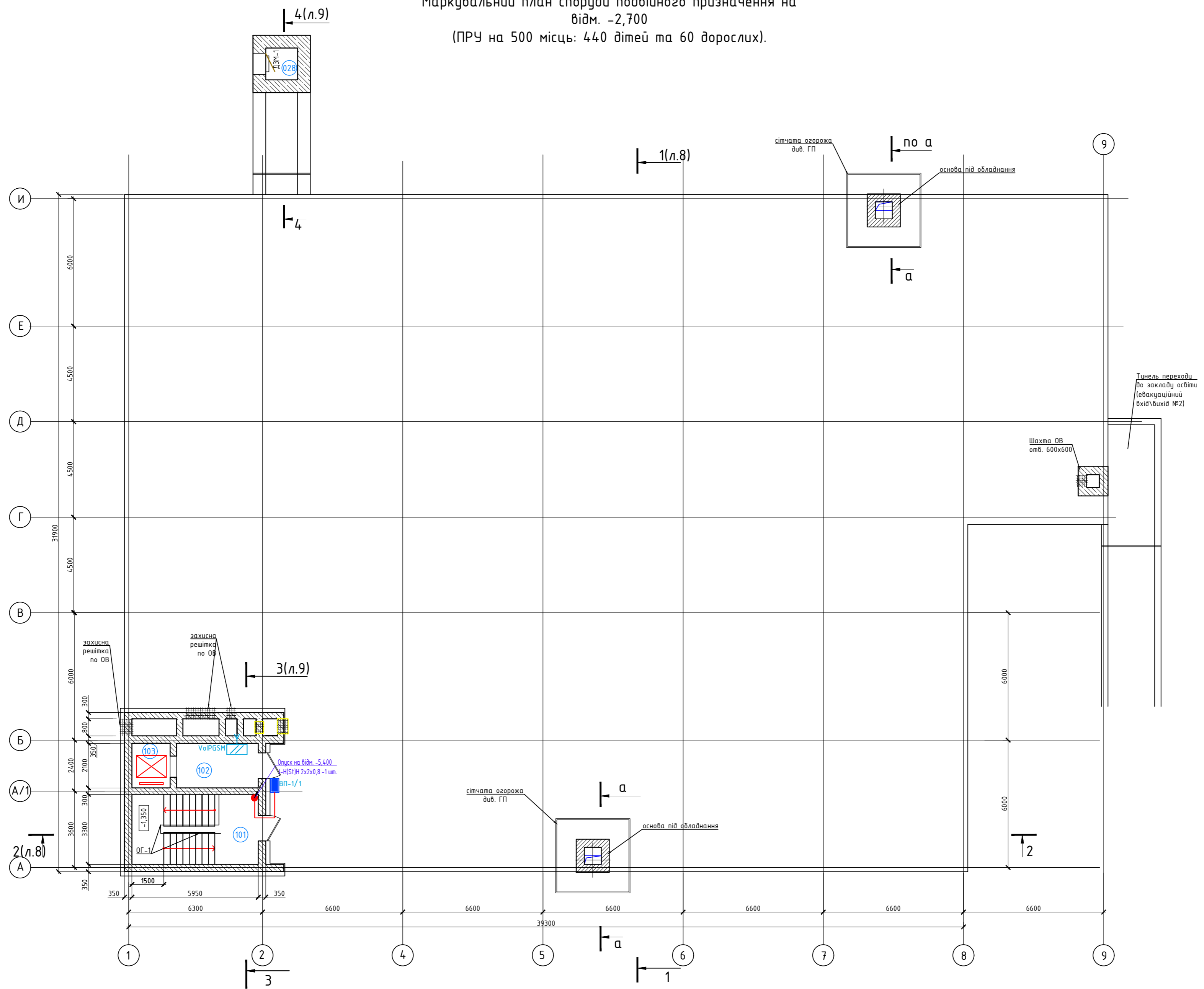
Номер приміщення	Найменування	Площа, м²	Кат. приміщення
001	Евакуаційний вихід №1	19,6	
002	Тамбур-шлюз підійомника МГН	8,0	
003	Шахта підійомника МГН	3,7	
004	Тамбур	14,2	
005	Приміщення забрудненого одягу	35,0	
006	Вентиляційна №1 ОБ	25,6	Д
006/1	Форкамера	2,1	
006/2	Форкамера	1,7	
007	Санвузол чоловічий	25,2	
008	Санвузол жіночий	25,2	
009	Універсальне санітарно-гігієнічне приміщення з зоною для душу	5,7	
010	Універсальне санітарно-гігієнічне приміщення з зоною для душу	6,2	
011	Приміщення аварійного резервуару	12,3	
012	Приміщення прибирального інвентарю, з місцем для насосу	14,5	Д
013	Зона пожежного посту та пункту керування (1 особа)	9,1	
014	Зона санпосту	9,5	
015	Приміщення запасу води	12,3	
016	Приміщення для зберігання продовольства	12,6	Д
017	Зона буфету	10,0	
018	Зона для перебування на 80 місць учнів 3-4 класів (зона для зберігання інвентаря ПРУ. Секція настільного тенісу, аерохокію)	160,0	
019	Зона для перебування на 80 місць учнів 1-2 класів та 19 дорослих (зона для зберігання інвентаря ПРУ, інтерактивний лазерний тир)	229,7	
020	Зона для перебування на 280 місць учнів 5-12 класів та перебування 30 дорослих (зона для занять фізкультурною, ігровою, тренажерною зала та місце для передозв'язання)	395,3	
021	Приміщення для зберігання сухих відходів	3,9	
022	Тамбур	5,3	
023	Вентиляційна №2 ОБ з форкамерою	13,0	Д
024	Електрошитова	11,8	Г
025	Зона загального користування з місцями для перебування дорослих (10 осіб)	14,8,2	
026	Тунель переходу до закладу освіти - евакуаційний вихід №2	110,0	
027	Тунель аварійного виходу	30,9	
028	Шахта аварійного виходу	2,25	
029	Венткамера СПДЗ	8,00	Д
031	Тамбур	4,60	
		Ітого:	1375,4500

/ під рисунком вказана назва приміщення для мирного часу

Прив'язаний 24-4139/2025/4-1-201-СЗ			
ГІП	Самсонкін	<i>[Signature]</i>	07.25
Н.контр	Братусь	<i>[Signature]</i>	07.25
Розроб	Білицький	<i>[Signature]</i>	07.25
Інв.№	2025-4-1-201/9.3	<i>[Signature]</i>	07.25

24-4139-СЗ							
«Нове будівництво споруди подвійного призначення (з захисними властивостями протипожежного укриття) місткістю 500 осіб навчального закладу загальної середньої освіти» Проект повторного використання							
Зм.	Кіл.	Арк. № док.	Підпис	Дата			
ГІП		Панченко	<i>[Signature]</i>	02.2024	Системи зв'язку		
Розробив		Панченко	<i>[Signature]</i>	02.2024			
Н.контр.		Панченко	<i>[Signature]</i>	02.2024			
План на позн. -5,400					Стадія	Арк.	Аркуші
					РП	4	6
					ФОП Панченко С. В.		

Маркувальний план споруди подвійного призначення на
відм. -2,700
(ПРУ на 500 місць: 440 дітей та 60 дорослих).

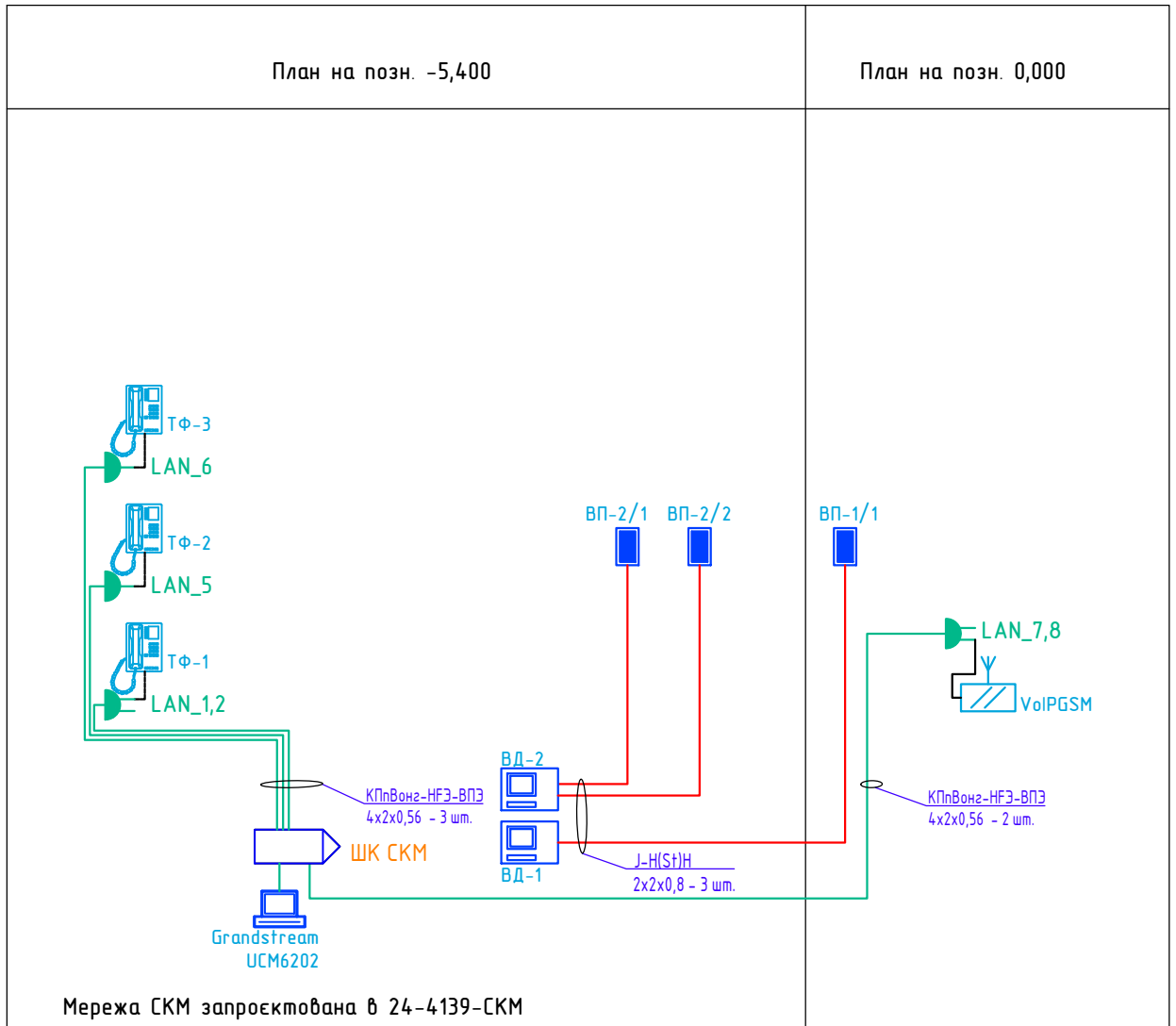


Прив'язаний 24-4139/2025/4-1-201-С3			
ГІП	Самсонкін	<i>[Signature]</i>	07.25
Н.контр	Братусь	<i>[Signature]</i>	07.25
Розроб	Білицький	<i>[Signature]</i>	07.25
Інв.№	2025-4-1-201/9.3	<i>[Signature]</i>	07.25

Експлікація приміщень поверху на поз. 0,000

Номер приміщення	Найменування	Площа, м²	Кат. приміщення
101	Евакуаційний вхід-вихід №1	19,6	
102	Тамбур підйомника МГН	8,0	
103	Шахта підйомника МГН	3,7	
Ітого:		31,3000	

24-4139-С3							
«Нове будівництво споруди подвійного призначення (з захисними властивостями протирадіаційного укриття) місткістю 500 осіб навчального закладу загальної середньої освіти» Проект повторного використання							
Зм.	Кіл.	Арк. № док.	Підпис	Дата			
ГІП		Панченко	<i>[Signature]</i>	02.2024	Системи зв'язку		
Розробив		Панченко	<i>[Signature]</i>	02.2024			
Н.контр.		Панченко	<i>[Signature]</i>	02.2024			
					Стадія	Арк.	Аркуші
					РП	5	6
					ФОП Панченко С. В.		



Прив'язаний 24-4139/2025/4-1-201-СЗ			
ГІП	Самсонкін	<i>[Signature]</i>	07.25
Н.контр	Братусь	<i>[Signature]</i>	07.25
Розроб	Білицький	<i>[Signature]</i>	07.25
Інв.№	2025-4-1-201/9.3	<i>[Signature]</i>	07.25

						24-4139-СЗ			
						«Нове будівництво споруди подвійного призначення (з захисними властивостями протирадіаційного укриття) місткістю 500 осіб навчального закладу загальної середньої освіти» Проект повторного використання			
Зм.	Кіл.	Арк.	№ док.	Підпис	Дата				
						Системи зв'язку	Стадія	Арк.	Аркушів
							РП	6	6
						Структурна схема	ФОП Панченко С. В.		



ВСЕУКРАЇНСЬКА ГРОМАДСЬКА ОРГАНІЗАЦІЯ
«ГІЛЬДІЯ ПРОЕКТУВАЛЬНИКІВ У БУДІВНИЦТВІ»
САМОРЕГУЛІВНА ОРГАНІЗАЦІЯ У СФЕРІ АРХІТЕКТУРНОЇ ДІЯЛЬНОСТІ
АТЕСТАЦІЙНА АРХІТЕКТУРНО-БУДІВЕЛЬНА КОМІСІЯ

Серія АР

№ 019110

КВАЛІФІКАЦІЙНИЙ СЕРТИФІКАТ
відповідального виконавця окремих видів робіт (послуг),
пов'язаних зі створенням об'єктів архітектури

інженер-проектувальник

(найменування професії)

Виданий про те, що Білицький Анатолій Іванович

(прізвище, ім'я, по батькові)

пройшов(ла) професійну атестацію, що підтверджує його (її) відповідність кваліфікаційним вимогам у сфері діяльності, пов'язаної із створенням об'єктів архітектури, професійну спеціалізацію, необхідний рівень кваліфікації і знань.

Категорія: інженер-проектувальник I категорії

Кваліфікаційний сертифікат видано згідно з рішенням Атестаційної архітектурно-будівельної комісії (далі - Комісія) від 21.02.2022 № 78

(рішенням ----- секції Комісії від ----- № -----, затвердженим президією Комісії -----).

Зареєстрований у реєстрі атестованих осіб 12.04 2013 року за № 6301.

Роботи (послуги), пов'язані із створенням об'єктів архітектури, спроможність виконання яких визначено кваліфікаційним сертифікатом: -----

інженерно-будівельне проектування у частині дотримання вимог пожежної безпеки щодо об'єктів будівництва класу наслідків (відповідальності) СС2 (середні наслідки)

Дата видачі 21.02 2022 року

Голова (заступник голови) Атестаційної архітектурно-будівельної комісії




(підпис)

Рубан Ю.Я.

(прізвище, ім'я, по батькові)